

Microcontroladors PICAXE: control programat a l'abast de tothom

Jordi Orts

Barcelona, 25 de març de 2009



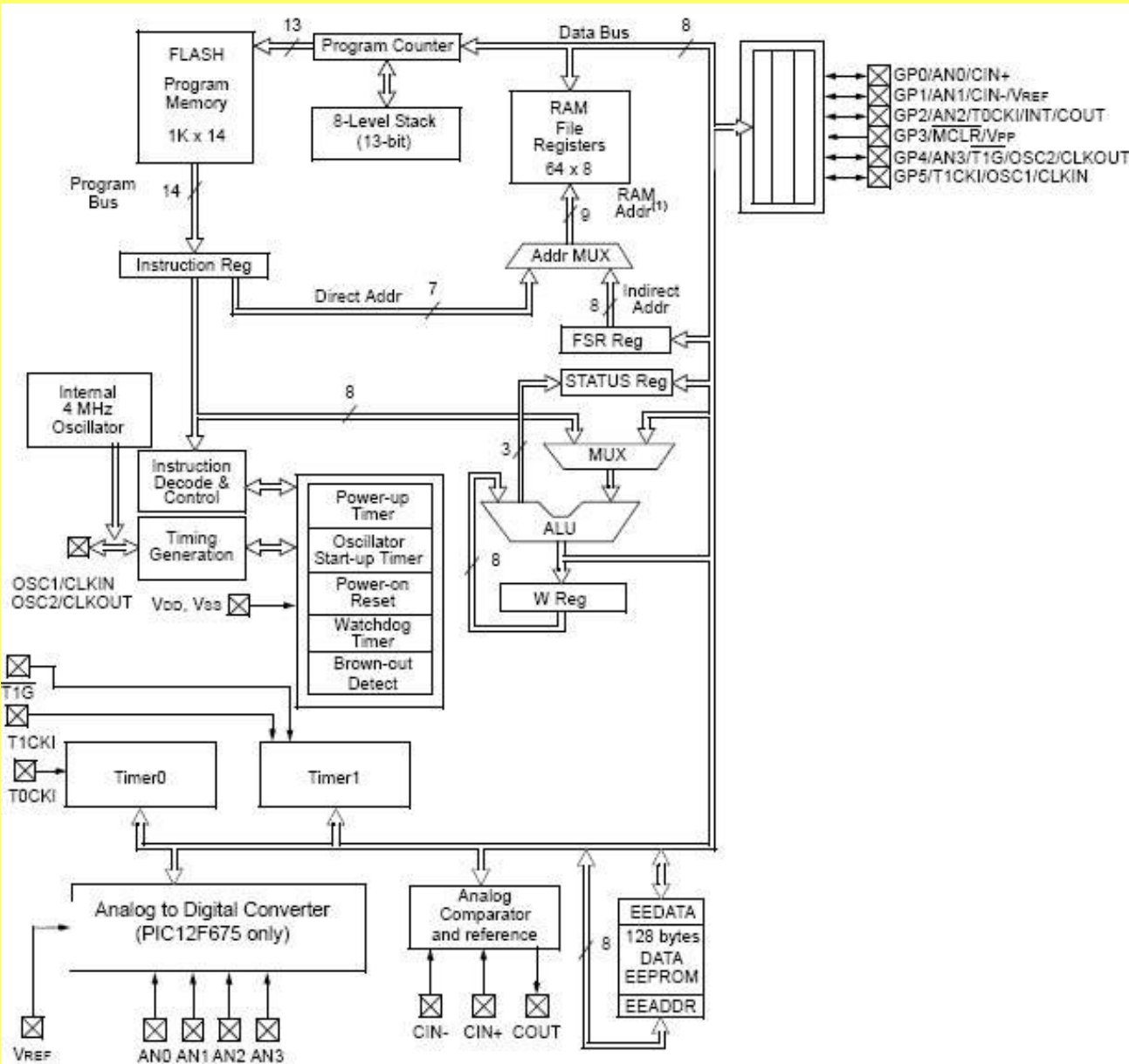
Conferència organitzada per la
Societat Catalana de Tecnologia
Institut d'Estudis Catalans

Tecnologia \Leftrightarrow necessitats

- obsequi entrades concert en capsa de música
- control reg segona residència
- control infraroig robot 4t ESO
- treball de recerca
- proves maquinari projecte fi de carrera
- generació ràpida de prototips
- control conservació / venda automàtica productes
- registre funcionament aire condicionat
- control i instrumentació, experiments
- enregistrament de dades per estadístiques
- control pessebre, maqueta, joguina
- Aeromodelisme, trens miniatura ...
- atrezzo teatral

Solució: microcontroladors

“Ordinador en un xip”



- CPU
- RAM
- ROM
- FLASH
- I/O
- COM
- TIMER

Any 1993: a l'abast de poca gent

- 80451: EPROM externa, esborrat UV
- ST5: OTP, emulador 3000€
- Atmel: FLASH
- DS500x: RAM + pila Li
- PIC16x84, E2PROM

Avui: PICAXE, a l'abast de tothom

- Preu 2-10 €, compra per Internet
- Amplia gama
 - 08M: fins 3 A/D, 4 entrades, 4 sortides, IR
 - 40X1: fins 7 A/D, 20 entrades, 17 sortides, I2C, teclats PS2, SPI
- Programació amb un cable RS-232, 1 jack, 2 R
- Entorn de programació senzill, BASIC / diagrama de flux, amb simuladors, en diversos idiomes: anglès, castellà ... Primeres versions MAC i GNU/Linux
- Molta documentació sobre ús components
- Plaques de desenvolupament i projectes
- Un afeccionat entén com funciona i per què fa les coses!

Documentació a la xarxa

- Web del fabricant: <http://www.picaxe.com>
- *Microcontroladors PICAXE. Electrònica didàctica al segle XXI.* Jordi Orts. Llicència Creative Commons. En PDF a <http://www.jorts.net>

Alguns projectes

- Holter econòmic
- Control de temperatura per a platines microscopi
- Estació meteorològica
- Accés centres educatius
- Robot teledirigit

